

МНОГОЗОНАЛЬНЫЙ ВЕНТИЛЯТОР Vmc ARIANT

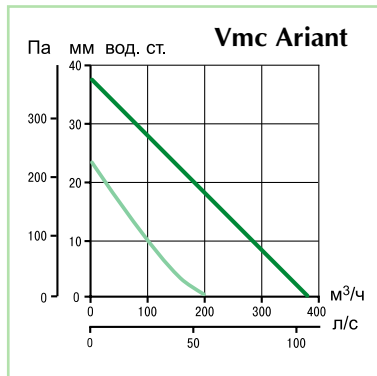


ТЕХНИЧЕСКИЕ ХАРАКТЕРИСТИКИ

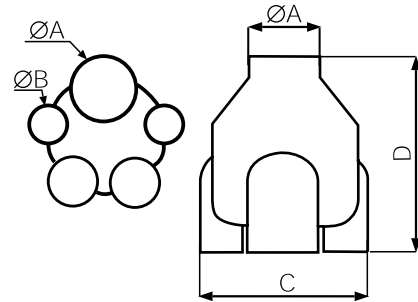
Модель	Код	Мощность, Вт		Ток, А		Расход, м ³ /ч		Давление, Па		Lp, дБа 3 м	
		min	max	min	max	min	max	min	max	min	max
Kit Vmc Ariant	11896	60	90	0,4	0,44	200	385	245	370	45	56

Для всех моделей электропитание АС 220В 50 Гц, степень защиты IPX4 (от прямого обрызгивания).

АЭРОДИНАМИЧЕСКИЕ ХАРАКТЕРИСТИКИ



РАЗМЕРЫ



Модель	Ø A	Ø Bx4	C	D	Масса, кг
Vmc Ariant	125	80	270	330	4,3

Все размеры приведены в мм.

СХЕМЫ ПОДКЛЮЧЕНИЯ

Модели Vmc Ariant

